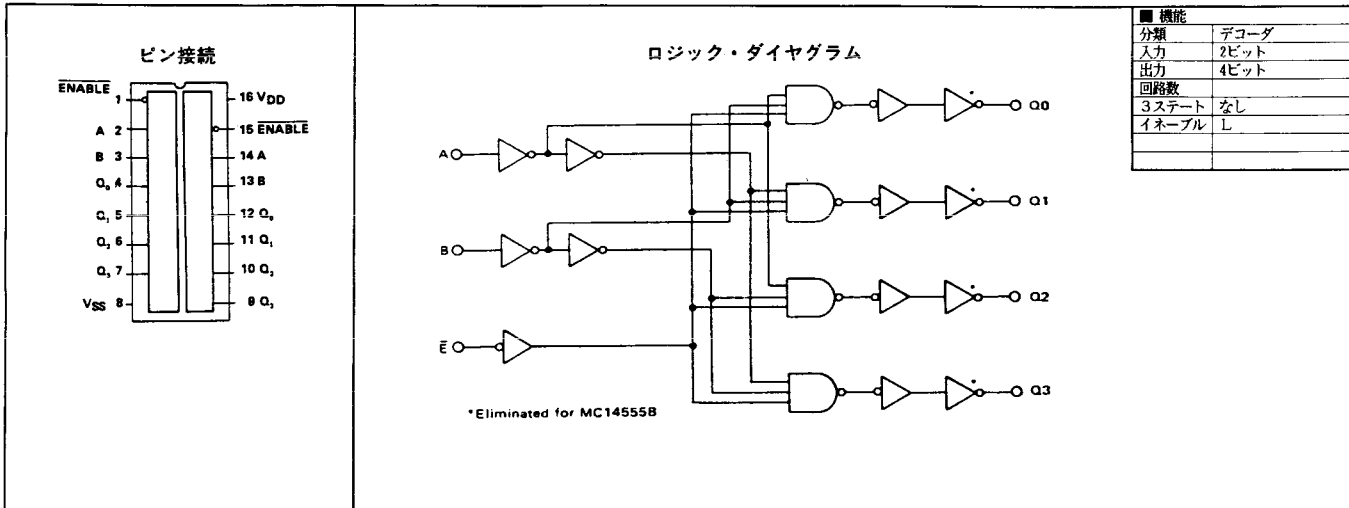


4555B Dual Binary to 1 of 4 Decoder/Demultiplexer (Active High Outputs)



特徴

- 独立した2組の4チャンネル・デコーダ/データ・マルチプレクサ
- 二つのセレクト信号により、選択された信号が“H”となる。イネーブル信号により、すべて“L”となる
- 出力反転型として4556がある

真理値表

INPUTS			OUTPUTS				OUTPUTS			
ENABLE	SELECT		MC14555B				MC14556B			
\bar{E}	B	A	Q3	Q2	Q1	Q0	$\bar{Q}3$	$\bar{Q}2$	$\bar{Q}1$	$\bar{Q}0$
0	0	0	0	0	0	1	1	1	1	0
0	0	1	0	0	1	0	1	1	0	1
0	1	0	0	1	0	0	1	0	1	1
0	1	1	1	0	0	0	0	1	1	1
1	X	X	0	0	0	0	1	1	1	1

X = Don't Care

■ スイッチング特性

	VDD	typ	max	単位	メーカー別相当品	
					メーカー	型名
t _r	5V	100	200	ns		
	10V	50	100	ns	沖	MSM4555BRS
	15V	49	80	ns	三洋	
t _f	5V	100	200	ns	JRC	
	10V	50	100	ns	東芝	TC4555BP
	15V	40	80	ns	日電	UPD4555BC
t _{PLH} (A, B → Q)	5V	220	440	ns	日立	HD14555B
	10V	95	190	ns	富士通	
	15V	70	140	ns	松下	
t _{PHL} (A, B → Q)	5V	220	440	ns	三菱	M4555BP
	10V	95	190	ns	ローム	
	15V	70	140	ns	MOT	MC14555B
t _{PLH} (E → Q)	5V	200	400	ns	NS	
	10V	85	170	ns	RCA	CD4555B
	15V	65	130	ns	SGS	HCC4555B
t _{PHL} (E → Q)	5V	200	400	ns	SIG	HEF4555BP
	10V	85	170	ns	SSS	SCL4555B
	15V	65	130	ns		
f _{CP}	VDD	min	typ	単位		
	5V			MHz		
	10V			MHz		
	15V			MHz		