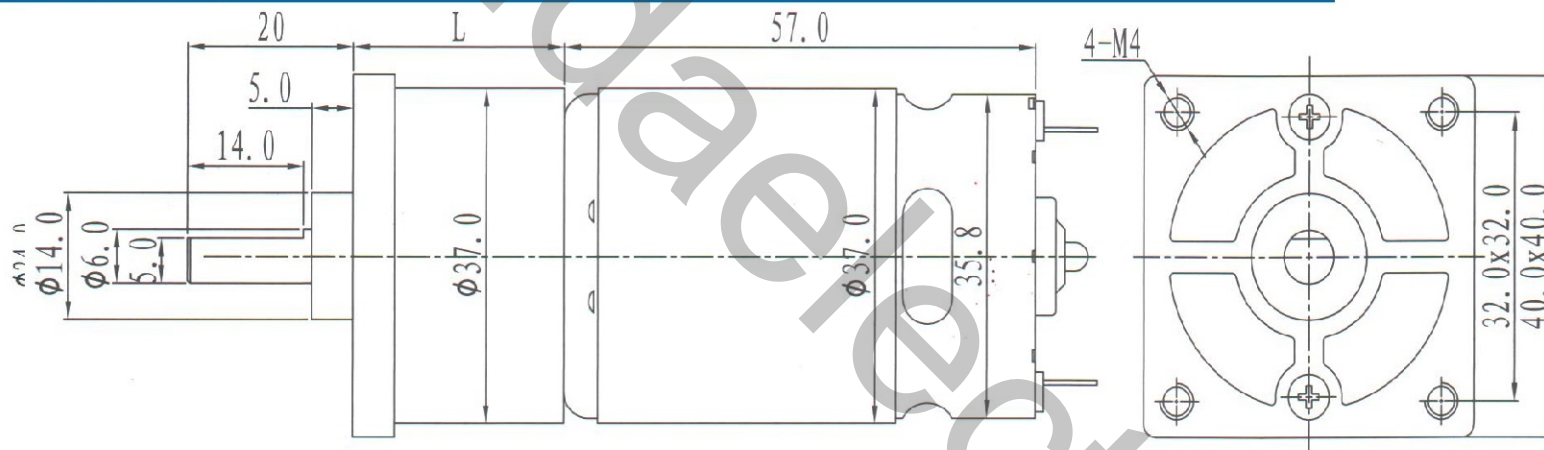


# ZGA37FH



外壳材质	金属
输出轴承型式	滚珠轴承
径向力	≤ 15 kgf
轴向力	≤ 8 kgf
主轴最大承受压入力	≤ 30 kgf
径向间隙	≤ 0.1 mm
轴向间隙	≤ 0.5 mm

## Dimension(mm)



## Specifications

形式	减速比	1/11	1/19	1/24	1/45	1/57	1/69	1/133	1/160	1/501
ZYTD-555 (12V-3700R)	空载转速 (r/min)	340	200	155	83	65	54	28	23	8
	负载转速 (r/min)	280	160	130	70	56	48	25	22	7
	负载力矩 (kgf.cm)	1.5	2.2	3	5	6	6	8	8	10
ZYTD-555 (24V-5300R)	空载转速 (r/min)	490	280	225	120	94	78	40	34	11
	负载转速 (r/min)	410	240	185	105	85	71	38	32	11
	负载力矩 (kgf.cm)	2	3.2	4	6	6	6	8	8	10
回转方向	电源正极接 + 端子	CW	CCW		CW			CCW		CW

## Gearbox

减速比	L	段数	额定力矩	
	mm		mN.m	kgf.cm
1/11	25.5	3	245	2.5
1/19~1/24	27.5	4	392	4
1/45~1/69	29.5	5	588	6
1/133~1/160	32.5	6	784	8
1/501	33.5	7	980	10